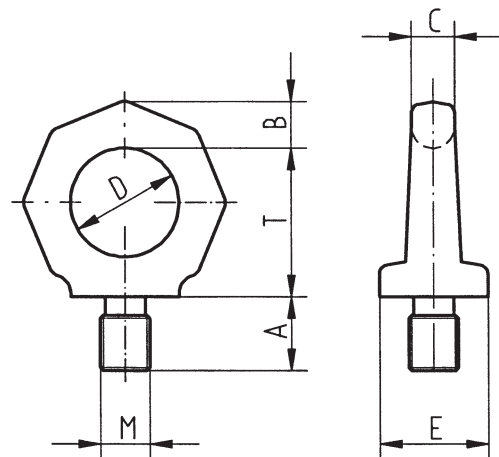


RS-nostorengas



- Ennen nostamista varmista, että nostoruuvi/mutteri on kireällä. Vältä kierrettä kiristäviä tai avaavia nostoasentoja.
- Varaa halkaisijan E suuruinen tasainen alue.
- Ei voi sekoittaa DIN-silmukkaruuveihin, koska: Muoto on 8-kulmio.
- Kuormamerkintä: suurin sallittu kuorma epäedullisimmassa suunnassa on selvästi merkitty nostorengaaseen.
- Materiaali 1.6541, taottu, nuorrutettu, 100% sähkömagneettisesti särötarkastettu EN1677-1 mukaisesti.
- 4-kertainen varmuus: Perusainevaatimus > Fe37.

Huomaa: Ruuvi voi sivuttaiskuormituksessa avautua!



Nimike	Kuorma (t)	A	B	C	D	E	M	T	Paino (kg)
RS-M06	0.1	12	11	10	25	25	6	35	0.1
RS-M08	0.2	12	11	10	25	25	8	35	0.1
RS-M10	0.25	15	11	10	25	25	10	35	0.1
RS-M12	0.4	18	13	12	30	30	12	41	0.2
RS-M14	0.75	21	15	14	35	35	14	48	0.25
RS-M16	1	24	15	14	35	35	16	48	0.3
RS-M20	1.5	30	17	16	40	40	20	55	0.45
RS-M24	2	36	21	20	50	50	24	70	0.7
RS-M30	3	45	26	24	60	60	30	85	1.6
RS-M36	4	54	43	38	90	100	36	130	6.0
RS-M42	6	63	43	38	90	100	42	130	6.2
RS-M48	8	68	43	38	90	100	48	130	6.4

Saatavana: Hienokierre, UNC/UN, Whitworth, Putkikierre G, UNF