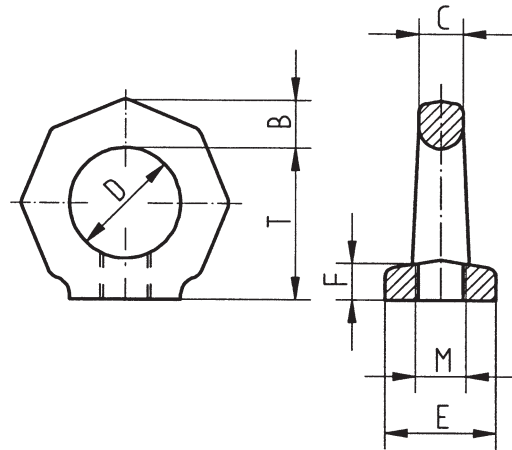


RM-nostomutteri



- Ennen nostamista varmista, että nostoruuvi/mutteri on kireällä. Vältä kierrettä kiristäviä tai avaavia nostoasentoja.
- Varaa halkaisijan E suuruinen tasainen alue.
- Ei voi sekoittaa DIN-silmukkaruuveihin, koska: Muoto on 8-kulmio.
- Kuormamerkintä: suurin sallittu kuorma epäedullisimmassa suunnassa on selvästi merkitty nostorenkaiseen.
- Materiaali 1.6541, taottu, nuorutettu, 100% sähkömagneettisesti särötarkastettu EN1677-1 mukaisesti.
- 4-kertainen varmuus: Perusainevaatimus > Fe37.



RM-nostomutteria käytettäessä tulee ruuvin kierteen tulla mutterin läpi asti.

Nostomutteria RM käytettäessä tulee ruuviosan olla vähintään lujuusluokkaa 8.8.

Nimike	Kuorma (t)	B	C	D	E	F	M	T	Paino (kg)
RM-M06	0,10	11	10	25	25	11	6	35	0,10
RM-M08	0,20	11	10	25	25	11	8	35	0,10
RM-M10	0,25	11	10	25	25	11	10	35	0,10
RM-M12	0,40	13	12	30	30	12	12	41	0,20
RM-M14	0,75	15	14	35	35	13	14	48	0,25
RM-M16	0,80	15	14	35	35	13	16	48	0,30
RM-M20	1,50	17	16	40	40	16	20	55	0,45
RM-M24	2,00	21	20	50	50	20	24	70	0,70
RM-M30	3,00	26	24	60	60	25	30	85	1,60
RM-M36	4,00	43	38	90	100	37	36	130	6,00
RM-M42	6,00	43	38	90	100	37	42	130	6,20
RM-M48	8,00	43	38	90	100	37	48	130	6,40

Saatavana: Hienokierre, UNC, Whitworth, Putkikierre G