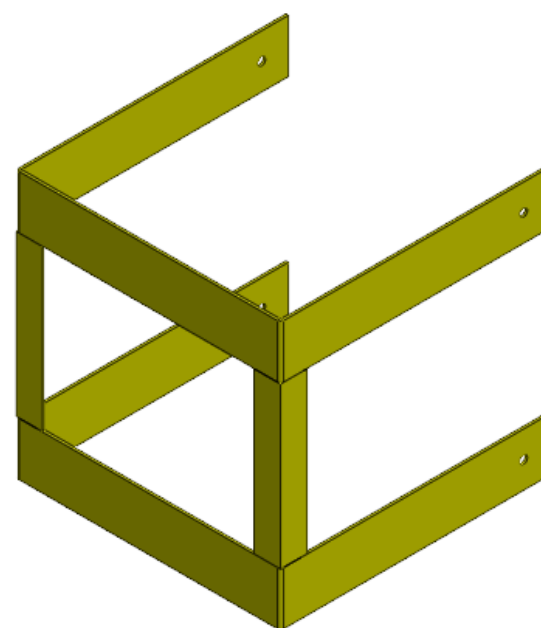
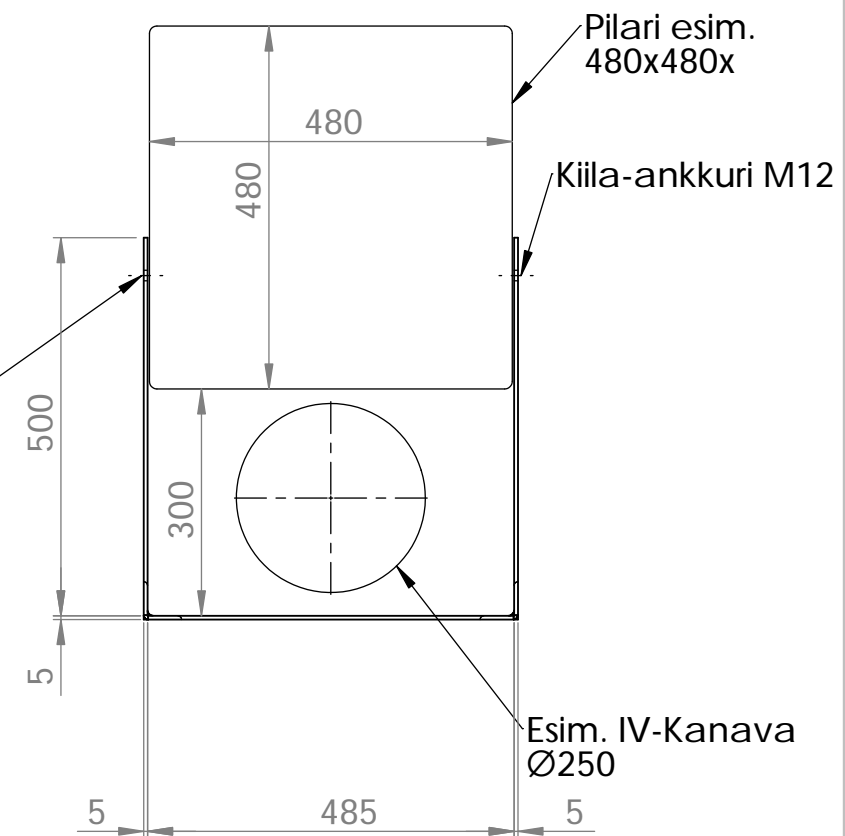


Kiila-ankkuri M12



Asennusesimerkki



Pilari esim.
480x480x

Kiila-ankkuri M12

Esim. IV-Kanava
Ø250

Tilauseesimerkki: TS-8-500-485-500

Malli	A,mm	B,mm	C,mm	YHT, kpl
TS-8				
TS-8				
TS-8				

Tämä asiakirja on luottamuksellinen ja yksinomaan Teräsel Oy:n omaisuutta.
Asiakirjaa saa käyttää yksinoikeudella ainoastaan tarkoitettu vastaanottaja.
Mitään tämän asiakirjan osaa ei saa jäljentää tai levittää missään muodossa tai millään tavalla (sähköisesti, mekaanisesti, valokopioimalla tai muuten) ilman Teräsel Oy:n etukäteen antamaa kirjallista lupaa.



Teräsel

www.terasel.fi

Tuote:
Törmäyssuojat

Tuotenimi:
TS-8

Kohde:
Yleispiirustus

Mittakaava:1:5

Sivu 1 / 1

A3