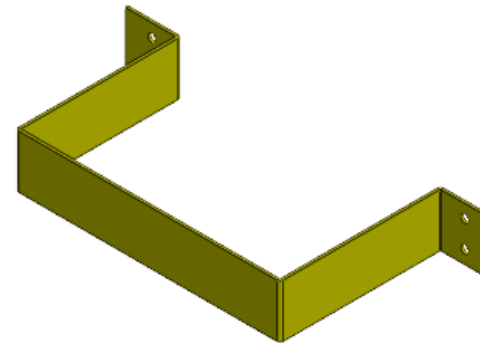
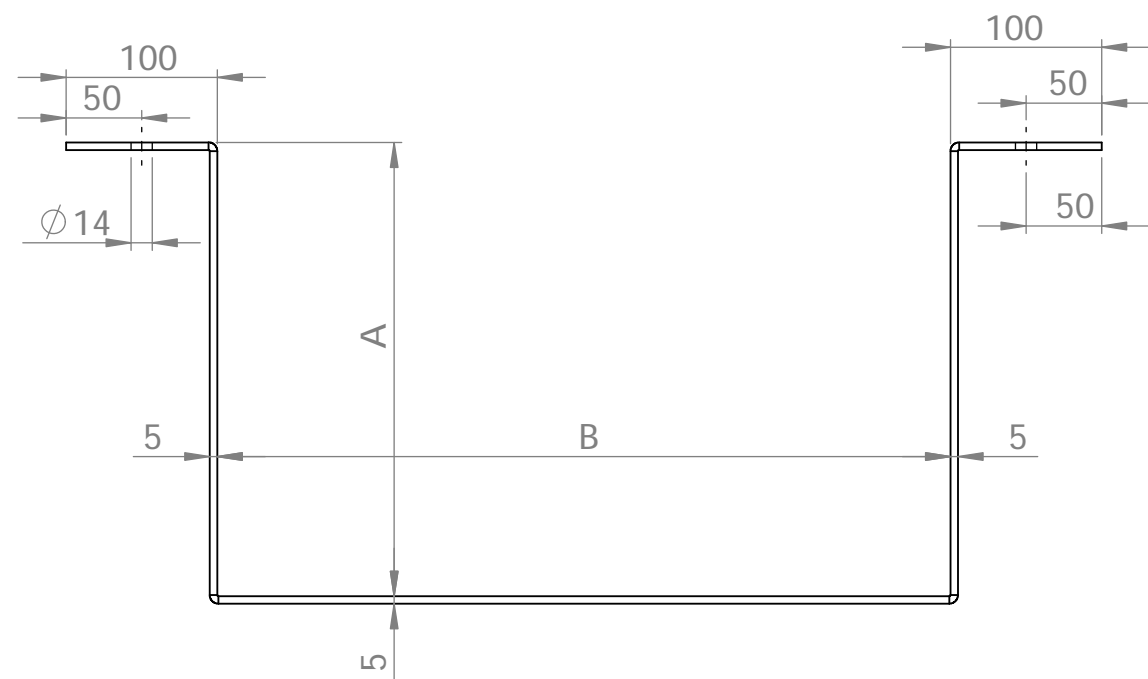
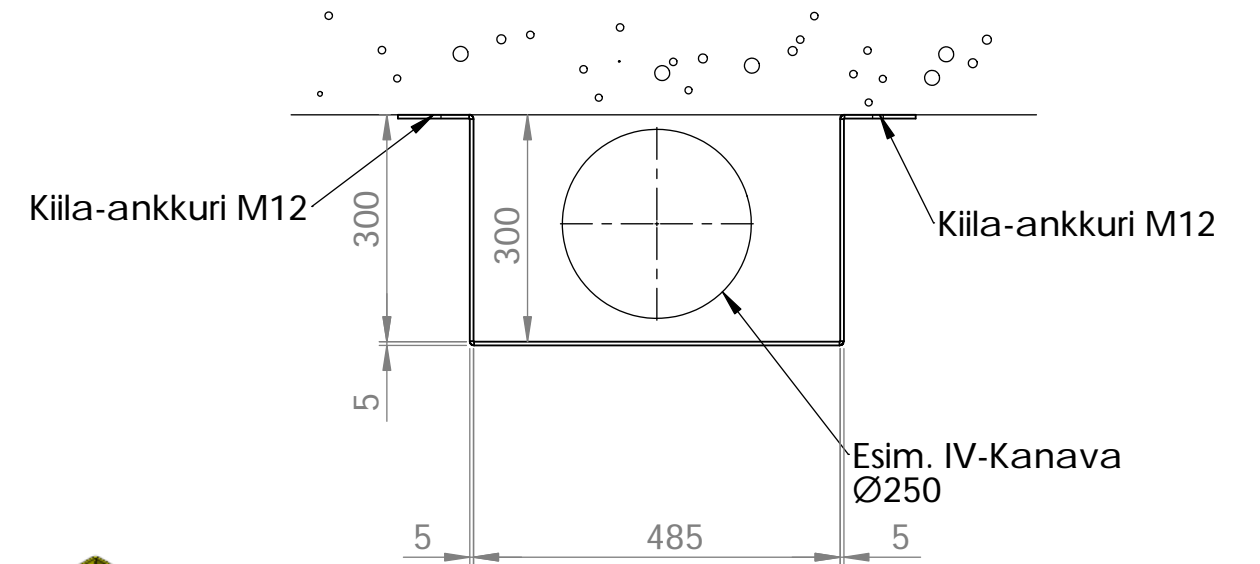



Asennusesimerkki



Tilausesimerkki: TS-9-300-485

Malli	A,mm	B,mm	YHT, kpl
TS-9			
TS-9			
TS-9			

Tämä asiakirja on luottamuksellinen ja yksinomaan Teräsel Oy:n omaisuutta. Asiakirjaa saa käyttää yksinoikeudella ainoastaan tarkoitettu vastaanottaja. Mitään tämän asiakirjan osaa ei saa jäljentää tai levittää missään muodossa tai millään tavalla (sähköisesti, mekaanisesti, valokopioimalla tai muuten) ilman Teräsel Oy:n etukäteen antamaa kirjallista lupaa.

 Teräsel	Tuote: Törmäyssuojat	Tuotenimi: TS-9	
	Kohde: Yleispiirustus		
www.terasel.fi	Mittakaava:1:5	Sivu 1 / 1	A3